

ラク3キャリアー

品名・型式	長さ (mm)	幅 (mm)	高さ (mm)	自重 (Kg) 布板・筋交含	最大使用 荷重 (Kgf)
ラク3キャリアー	1800	820	1088	77.5	350

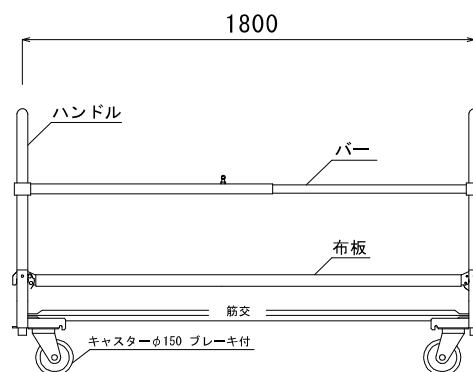
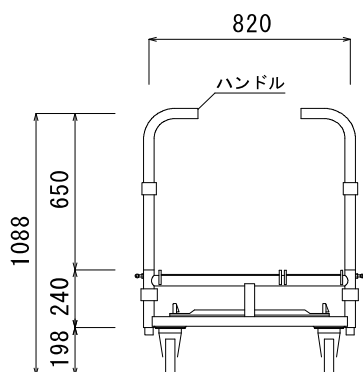
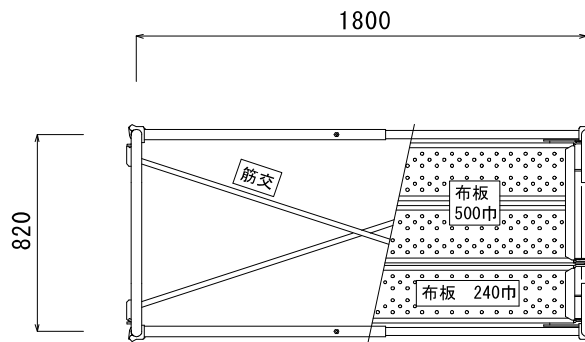


★ 建築現場にある布板、筋交いを利用する事ができる**パイプ台車**です。



★ 布板を側板として利用する事も可能です。

■ 寸法図



⚠ ご使用上の注意

- 最大使用荷重（350kgf）以内で必ずご使用下さい。
- 台車を停止させる際は、必ず4つのブレーキ全てを固定して下さい。
(ブレーキを使用しない場合、台車が動き出す事があります)

